

Ref No.	Part No.	Description	Qty	Ref No.	Part No.	Description	Qty
1	276674	COVER, turbine	1	31	114658	SWITCH, rocker (HVLP 4900)	1
2	192775	BASE PLATE, turbine (HVLP 2500 and 120V & 240V HVLP 3800 )	1	32	114279	SENSOR, pressure (HVLP 3800 and HVLP 4900)	1
	192774	BASE PLATE, turbine (HVLP 4900)	1	33	114286	LIGHT, indicator (HVLP 3800 and HVLP 4900)	1
	196839	BASE PLATE, turbine (120V HVLP 4900)	1		114280	LIGHT, indicator (120V HVLP 3800 & 4900)	1
3	192786	PLATE, retaining	1	34	114293	SWITCH, rocker, red	1
4	106084	SCREW, pan hd	6	36	111593	SCREW, grounding	1
5	192787	DUCT, turbine	1	37	102063	WASHER, lock, external tooth	1
6	112117	SCREW, cap, hx hd	12	38	114288	BREAKER, circuit, 4A, 240V (HVLP 2500)	1
7	113817	BUMPER	4		114290	BREAKER, circuit, 8A, 240V (HVLP 3800 and 240V HVLP 4900)	1
10	114064	PLUG, inlet	1		114403	BREAKER, circuit, 15A, 120 (HVLP 3800 and 120V HVLP 4900)	1
11	114065	PLUG, inlet, female	1				
12	114410	SCREW, pan hd, torx	6	39	192905	PLATE, deflector (HVLP 3800 and HVLP 4900)	1
13	244166	LID, tool box	1	40	193059	GASKET, sensor (HVLP 3800 and HVLP 4900)	1
14	197054	FOAM PAD, tool box	1	41*	192845	GASKET, duct	1
15	197057	RETAINER, filter	1	42*	192846	GASKET, duct	1
16	192895	SCREW, captive	4	46	114287	FITTING, barbed (HVLP 3800 and HVLP 4900)	1
17	159486	O-RING	4	47	192810	HOSE, air (HVLP 3800 and HVLP 4900)	1
18	193057	FITTING, outlet (HVLP 2500)	1	65	116281	CORD SET, jumper IEC320, 2,4 m	1
	192779	FITTING, outlet (HVLP 3800 and HVLP 4900)	1		242001	CORD SET, adapter, Cont. Europe	1
19*	156698	O-RING, buna-n	1		242002	CORD SET, adapter, Italy	1
20	192789	GASKET, filter	2		242003	CORD SET, adapter, Denmark	1
21	244137	FILTER, main, paper (HVLP 2500)	1		242004	CORD SET, adapter, Switzerland	1
	240273	FILTER, main, paper (HVLP 3800 and HVLP 4900)	1		242005	CORD SET, adapter, Australia (HVLP 2500, HVLP 3800, HVLP 4900)	1
22†	240274	FILTER, pre	1		241996	CORD SET, IEC320, UK (120V HVLP 3800 & HVLP 4900)	1
23	193068	SPACER, turbine (HVLP 2500)	3	66	195551	RETAINER, plug	1
	192780	SPACER, turbine (HVLP 3800 and HVLP 4900)	3	67▲	193095	LABEL, danger	1
24*	M71135	TURBINE, 2 stage, 240V (HVLP 2500)	1	68▲	193096	LABEL, warning	1
	M73016	TURBINE, 3 stage, 240V (HVLP 3800)	1	69	193126	LABEL, caution	1
	114651	TURBINE, 4 stage, 240V (240V HVLP 4900)	1	75	240078	#4/5 FLUID SET (HVLP 4900)	1
	240270	TURBINE, 3 stage, 120V (120V HVLP 3800)	1			<i>Not shown</i>	1
	241122	TURBINE, 4 stage, 120V (120V HVLP 4900)	1	82	194094	PLATE, turbine	1
25*	192812	GASKET, turbine (HVLP 2500)	1	83		SPACER, turbine	3
	192788	GASKET, turbine (HVLP 3800 and HVLP 4900)	1		194095	HVLP 2500	3
					194096	HVLP 3800	3
					194097	HVLP 4900	3
26	19284	BRACKET, handle	2	† Предварительные фильтры имеются в упаковке по 5 штук. Заказ № 240274.			
27	105328	SCREW, cap, hx hd	4	* Также имеются комплекты щеток турбины. Приобретается отдельно: 240545 (для HVLP 2500) и 240546 (для HVLP 3800 и HVLP 4900).			
28	113414	NUT, lock	2	▲ Дополнительные наклейки об опасности и наклейки предупреждений предоставляются по запросу бесплатно.			
29	192785	HANDLE, turbine	1				
30	M71506	FILTER, suppression (HVLP 2500)	1				
	M73531	FILTER, suppression (HVLP 3800 and 240V HVLP 4900)	1				
	116168	FILTER, suppression (120V HVLP 3800 & 4900)	1				

# Принадлежности

Комплект распыления жидкости (FS)/ Распылительный пистолет	
FS	Номер
Нет	244115
3	244118

Стандартный шланг воздуха турбины	
Длина (м)	Номер
9	241413

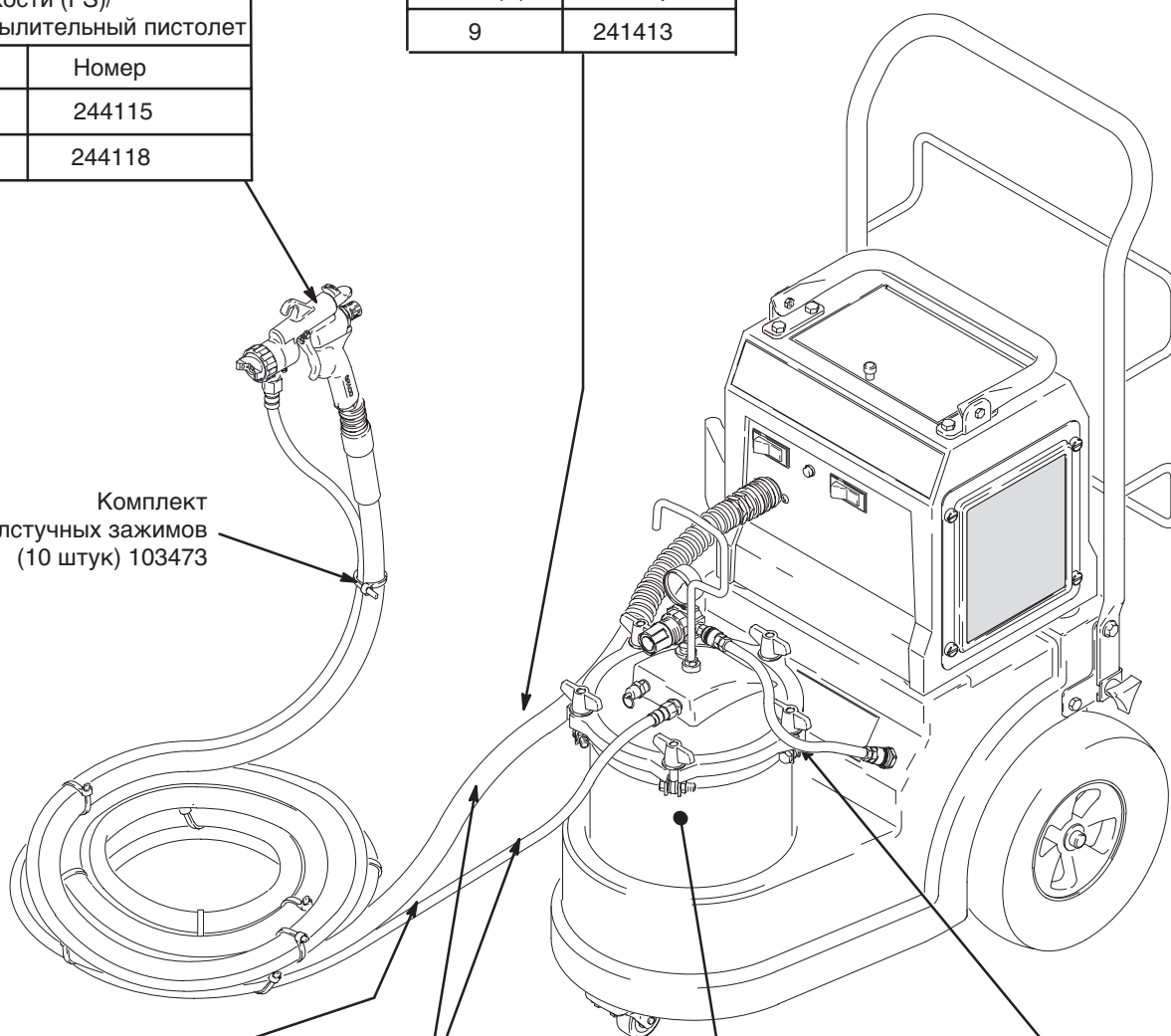
Комплект галстучных зажимов (10 штук) 103473

Шланг жидкости	
Длина (м)	Номер
9	240476

Шланг воздуха и жидкости	
Длина (м)	Номер
9	241423

Емкость под давлением	
С покрытием из тефлона	Номер
240045	

Воздушный шланг компрессора		
Емкость	Длина (м)	Номер
9,5 л	0,6	240074
1,9 л	9	240071

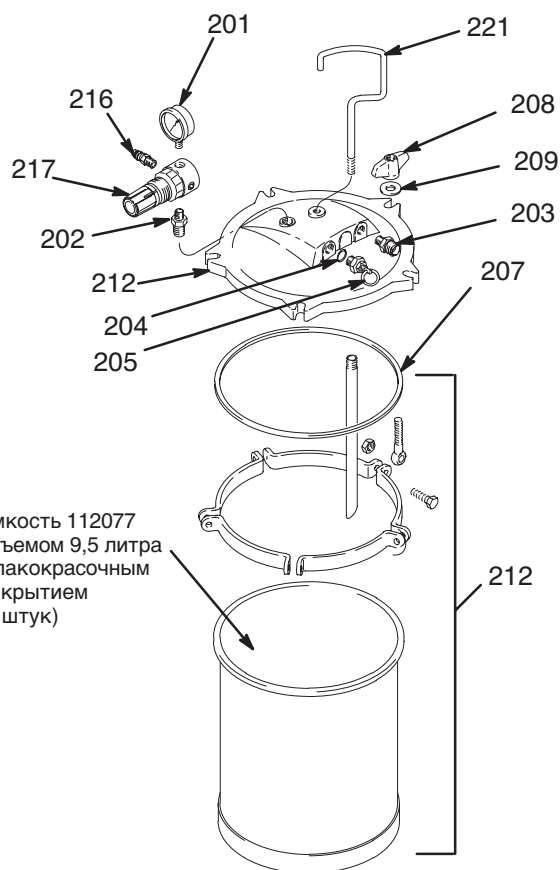


# Принадлежности

**Емкость 240045 объемом 9,5 литра с тефлоновым® покрытием**

*Максимальное давление подаваемого воздуха  
345 кПа, 3,5 бар*

Стальная емкость объемом 9,5 литра. Включает в себя регулятор давления воздуха, манометр и клапан сброса давления.



Емкость 112077  
объемом 9,5 литра  
с лакокрасочным  
покрытием  
(5 штук)

Ref. No.	Part No.	Description	Qty.
201	104655	PRESSURE GAUGE	1
202	151519	REDUCER, 1/4 to 1/8	1
203	M70687	COUPLING	1
204	M70676	O-RING	1
205	M70686	PRESSURE RELIEF VALVE	1
207	244953	GASKET, standard; polyethylene (3/kit)	1
	M70616	GASKET, standard; EPDM (optional — must order separately 1/kit)	1
	M70617	GASKET, solvent resistant;	1
208	M70678	WING NUT	5
209	M70677	WASHER	5
212	244288	TANK, paint, 9,5 liter, with PTFE coat	1
216	169969	QUICK DISCONNECT, male	1
217	104815	PRESSURE REGULATOR	1
221	M71639	HANDLE	1

# Принадлежности

Емкость 287819 под давлением объемом 1,9 литра

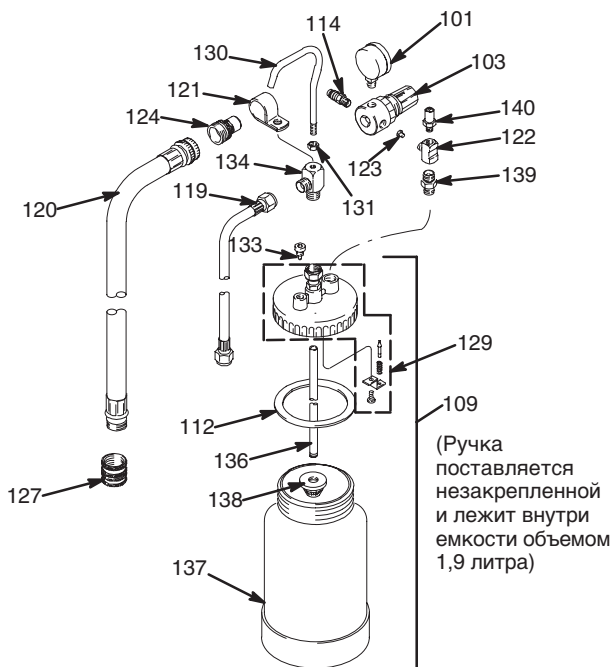
Максимальное давление подаваемого воздуха  
345 кПа, 3,5 бар

Алюминиевая емкость объемом 1,9 литра.  
Включает в себя регулятор давления воздуха,  
манометр, клапан сброса давления и жесткую  
ручку в виде крючка.



## ПРЕДУПРЕЖДЕНИЕ

В системе турбораспыления, использующей алюминиевые детали и/или детали с гальваническим покрытием, не допускается использование 1,1,1-трихлорэтана, метилхлорида, других галогенизированных углеводородных растворителей, или жидкостей, содержащих такие растворители. Такое использование может привести к бурной химической реакции и вероятности взрыва, что может привести к летальному исходу, серьезной травме и/или к значительному материальному ущербу.



Ref. No.	Part No.	Description	Qty.
101	104655	PRESSURE GAUGE	1
103	104815	PRESSURE REGULATOR	1
109	287818	POT, 1,9 liter, aluminum	1
112	120132	GASKET	1
	287821	GASKET KIT 5—pack	1
114	169969	FITTING	1
119	240474	HOSE, fluid; 1,52 m long; 6,35 mm (1/4 in.) ID	1
120	240482	HOSE, air; 1,37 m long	1
121	M70854	HOSE CLAMP	1
122	110440	FITTING TEE	1
123	189557	RESTRICTOR	1
124	M70399	QUICK DISCONNECT, male	1
127	M70402	QUICK DISCONNECT	1
129	287820	VALVE KIT, check repair	1
130	120130	HANDLE	1
131	120129	NUT, handle	1
133	120127	VALVE, pressure release	1
134	120128	FITTING, outlet	1
136	120125	TUBE, fluid	1
137	120126	CUP, 2 quart	1
138	193218	STRAINER	1
139	120131	FITTING, inlet	1
140	120133	VALVE, pressure relief	1